

## § 22. Понятие о разрезе. Выполнение и обозначение разреза



Назовите основные виды, укажите их расположение на чертеже. В чем отличие между дополнительными и местными видами? Для каких целей используют условности и упрощения?

**Вы узнаете:** что такое разрезы, их классификацию и обозначение, что такое местный разрез и в каких случаях используют.

**Вы научитесь:** выполнять и обозначать разрезы.

Многие предметы имеют внутренние пустоты, очертания которых на чертежах показывают штриховыми линиями (линиями невидимого контура) (рис. 62, а). Количество этих линий зависит от сложности формы предмета.



Сравните два изображения детали на рисунке 62. На каком из них лучше всего видны внутренние контуры детали?

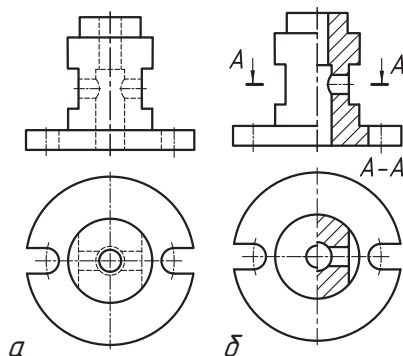


Рис. 62. Изображение внутренних невидимых линий контуров детали: а — штриховыми линиями, б — после рассечения плоскостью

Большое количество этих линий, их наложение и пересечение ухудшает ясность графического изображения и затрудняет чтение чертежа. Поэтому, чтобы четко показывать на чертежах очертания внутренних контуров предмета, применяют разрезы. Их получают, рассекая предмет одной или несколькими воображаемыми плоскостями (рис. 63, а). Передняя часть предмета удаляется, часть предмета, которая находится в секущей плоскости, на разрезе выделена штриховкой. При этом изображение разреза, совмещенное с плоскостью чертежа, содержит не только фигуру, полученную в секущей плоскости, но и те контуры предмета, которые находятся за ней (рис. 63, б).

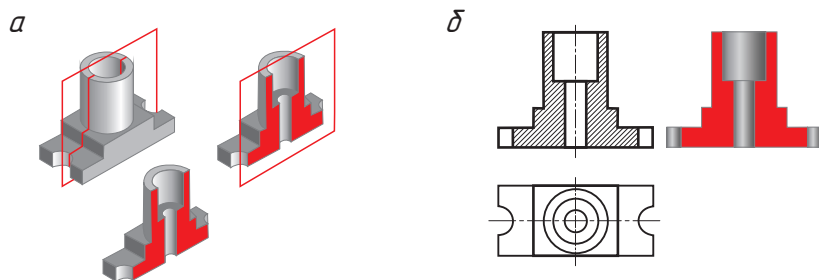


Рис. 63. Образование разреза: рассечение предмета секущей плоскостью (слева), изображение предмета в секущей плоскости (справа)



*Помните!* Мысленный разрез предмета секущей плоскостью не влияет на другие изображения этого предмета. Например, на рисунке 63, б на главном виде показан разрез, а вид сверху остался без изменений.



**Разрез** — это изображение предмета, мысленно рассеченного одной или несколькими секущими плоскостями.

На разрезе показывают то, что находится в секущей плоскости и что расположено за ней.

**Классификация разрезов.** Разрез может быть образован одной или несколькими секущими плоскостями. В зависимости от количества секущих плоскостей разрезы делят на простые и сложные (рис. 64).

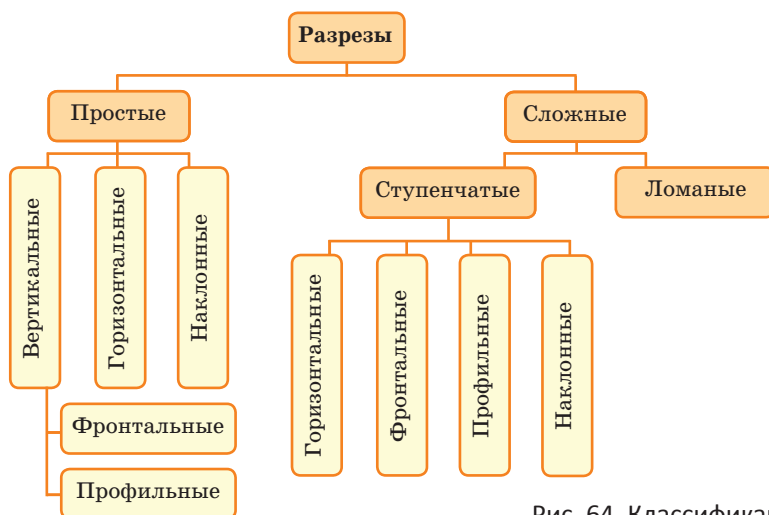


Рис. 64. Классификация разрезов

Рассмотрим, какие разрезы относятся к простым.

**Простые разрезы.** При выполнении разрезов секущая плоскость относительно горизонтальной плоскости проекций может занимать вертикальное, горизонтальное или наклонное положения. В зависимости от положения секущей плоскости по отношению к горизонтальной плоскости проекции простые разрезы разделяют на вертикальные, горизонтальные и наклонные.



**Простой разрез** — разрез, полученный при мысленном рассечении предмета одной секущей плоскостью.



*Как вы считаете, какой разрез называется сложным?*

**Вертикальный разрез** образуется секущей плоскостью, перпендикулярной горизонтальной плоскости проекций. Вертикальная секущая плоскость может быть по-разному расположена относительно фронтальной

и профильной плоскости проекций. В зависимости от этого различают фронтальные и профильные вертикальные разрезы. Вертикальный разрез называется фронтальным, если секущая плоскость параллельна фронтальной плоскости проекций (рис. 65). Фронтальный разрез располагается на виде спереди (главном виде).

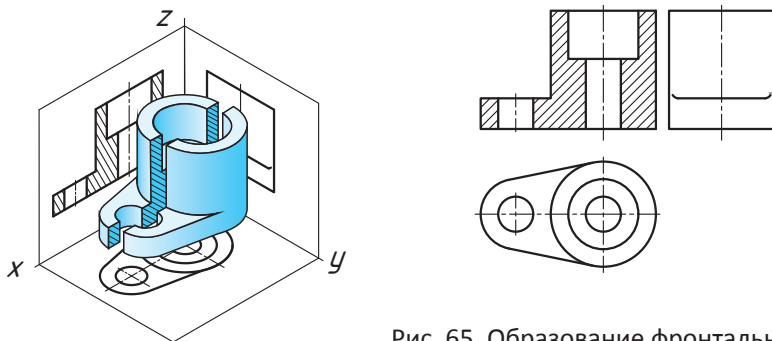


Рис. 65. Образование фронтального разреза



Используя рисунок 66, дайте определение вертикальному профильному разрезу и обозначьте место его расположения.

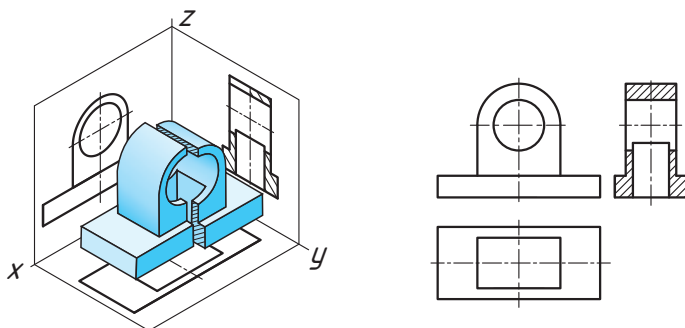


Рис. 66. Образование профильного разреза

Горизонтальный разрез образуется секущей плоскостью, параллельной горизонтальной плоскости проекций, и располагается на месте вида сверху (рис. 67).

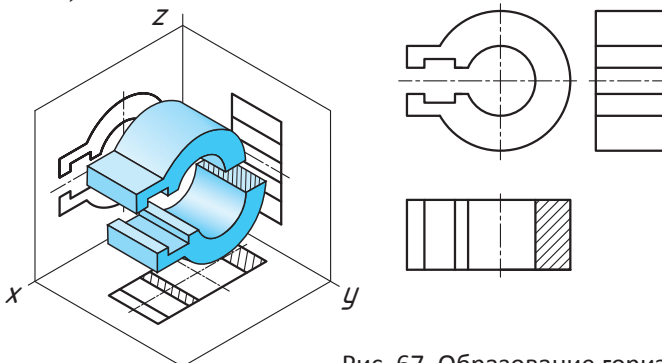


Рис. 67. Образование горизонтального разреза

*Наклонный разрез* образуется секущей плоскостью, которая расположена под любым (но не прямым) углом к горизонтальной плоскости проекций (рис. 68).

Наклонный разрез должен строиться и располагаться в соответствии с направлением взгляда, который указан стрелками на линии сечения. Положение секущей плоскости отмечается линией сечения со стрелками, указывающими направление взгляда. Над разрезом выполняется надпись, соответствующая секущей плоскости, например А—А.

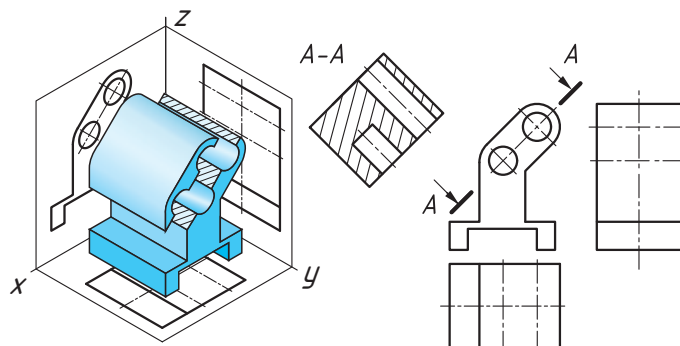


Рис. 68. Образование наклонного разреза

**Обозначение разрезов.** На одном чертеже может быть показано несколько разрезов, но их количество должно быть оправдано.

### *Правила обозначения разрезов*

1. Положение секущей плоскости указывают на чертеже линией сечения.

2. Если секущая плоскость совпадает с плоскостью симметрии предмета, разрез располагается на месте одного из видов (рис. 69, а). При этом положение секущей плоскости на чертеже не указывают и сам разрез не обозначают.

3. Если секущая плоскость не совпадает с плоскостью симметрии детали (рис. 69, б), то линию сечения изображают разомкнутой линией со стрелками, которые указывают направление взгляда. Толщина разомкнутых линий в 1,5 раза больше сплошной толстой основной линии.

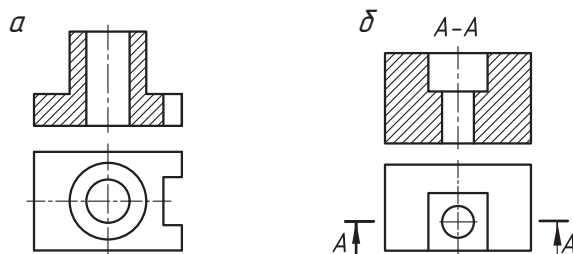
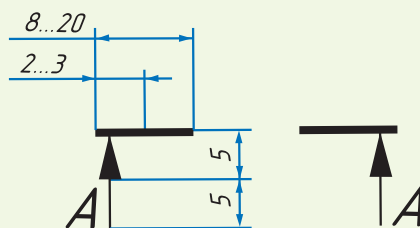


Рис. 69. Обозначение разрезов



Разомкнутые линии чертят на концах линии сечения с внешней стороны контура изображения. С внешней стороны стрелок наносят одинаковые прописные буквы русского алфавита. Над разрезом пишут те же буквы через тире, которые указывают положение секущей плоскости (например, А—А, Б—Б и т. д.).



Как вы считаете, всегда ли обозначают наклонные разрезы? В каком случае надпись «А—А» следует дополнить знаком «Повернуто»?

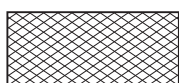
**Графическое обозначение материалов.** Рассекая предметы одной или несколькими плоскостями, линии на внутренних контурах, изображенные на чертеже штриховыми линиями, становятся видимыми. Их изображают сплошной толстой основной линией. Фигуру сечения, входящую в разрез, штрихуют.

Если на фигуре сечения хотят показать, из какого материала изготовлена деталь, то пользуются их графическими обозначениями (рис. 70).

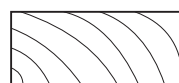
Линии штриховки наносятся тонкими линиями под углом  $45^\circ$  в одну сторону (вправо или влево) на всех проекциях одной и той же детали. Расстояние между параллельными прямыми линиями штриховки должно быть одинаковым (1—10 мм). Рекомендовано на форматах А 4 расстояние между параллельными штрихами использовать от 1 до 2 мм.



Металлы и  
твердые сплавы



Неметаллические  
материалы  
(пластмасса, резина)



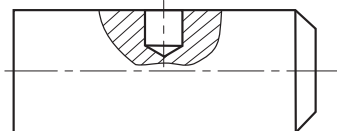
Древесина

Рис. 70. Графическое обозначение материалов в разрезе



Используя дополнительные источники, найдите информацию, какие еще материалы показывают в разрезах. Каково их графическое обозначение?

**Местный разрез.** Чтобы показать на чертежах внутреннее строение предметов в отдельных ограниченных местах (например, в сплошной детали необходимо показать небольшое углубление или отверстие), применяют разрезы, которые называют местными. Выполнять полные разрезы для таких деталей нецелесообразно.

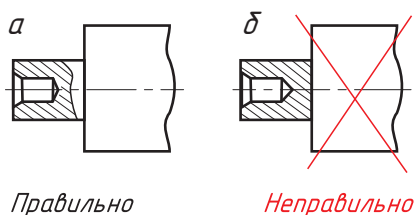


Поэтому достаточно условно разрезать только ту часть детали, которая требует дополнительного выявления ее формы. Местный разрез выделяют на чертежах сплошной тонкой волнистой линией, проводимой от руки. Местный разрез не обозначается.

*Помните!* Волнистая линия, ограничивающая местный разрез, не должна совпадать с какими-либо другими линиями на виде или быть их продолжением.



Рассмотрите рисунок. Объясните, почему на рисунке б местный разрез выполнен неправильно.



### Разрезы в аксонометрических проекциях

На аксонометрических проекциях, так же как и на изображениях предметов, применяют разрезы, с помощью которых показывают внутреннее устройство: отверстия, углубления, и т. д. Секущие плоскости, как правило, выбирают так, чтобы они совпадали с плоскостью симметрии детали или отдельного ее элемента (рис. 71, а) (см. Памятку 8, с. 176).

Линии штриховки сечений наносят параллельно диагоналям проекций квадратов, построенных на осях  $x$  и  $z$ ,  $x$  и  $y$ ,  $y$  и  $z$  (рис. 71, б). Например, в изометрической проекции на фронтальном и профильном разрезах линии штриховки располагают под углом  $45^\circ$ .



Определите, каков угол штриховки в диметрической проекции.

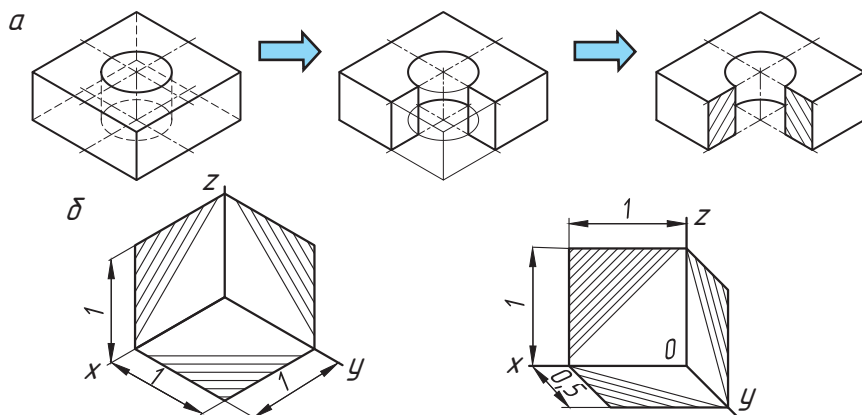
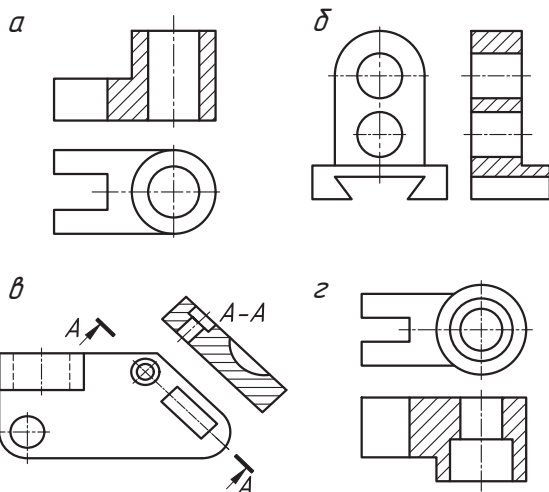


Рис. 71. Разрезы в аксонометрических проекциях: а — последовательность выполнения разреза; б — направление линии штриховки



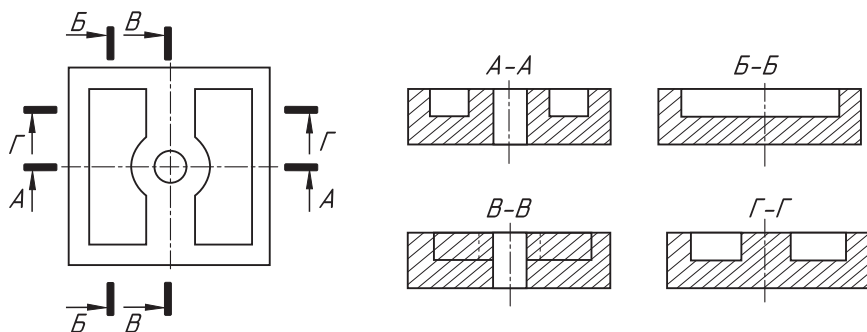
1. Какие разрезы называют фронтальными, профильными, горизонтальными?
2. В каких случаях разрезы не обозначают?
3. Назовите разрезы, отображенные на рисунках.



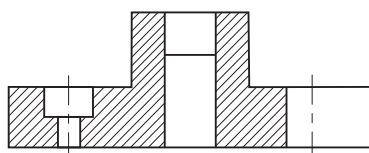
4. Какой разрез называется местным?
5. Когда применяют местный разрез?
6. Какой линией ограничивают местный разрез? Допустимо ли совпадение этой линии с другими линиями чертежа?
7. Как располагают секущие плоскости для выявления внутренних очертаний изделий на аксонометрических проекциях?
8. Какие правила нанесения штриховки приняты при выполнении разрезов (вырезов) в аксонометрии?



1. Определите, при построении какого разреза допущена ошибка.



2. По представленному на рисунке разрезу определите его вид. Мысленно сконструируйте деталь, чертеж которой содержал бы этот разрез. Постройте ее чертеж.



**Практическая работа № 12. Выполнение разрезов**

В рабочей тетради, учитывая габаритные размеры с соблюдением пропорций, выполните чертеж детали в трех проекциях. Выполните и обозначьте фронтальный разрез, нанесите размеры. Учитывайте, что отверстия во всех деталях сквозные.

